

名寄丘の上学園


らく

広報

がき



No.64 2018年 11月発行

ホームページは 
名寄市緑丘9番地1 ☎ 01654-3-9222 📠 01654-3-9772



「多機能支援センター」

障害者支援施設 名寄丘の学園
生活介護事業所 名寄丘の学園
短期入所事業所 名寄丘の学園
施設長（所長） 横田 一真

日頃より、当法人の運営に対しまして、ご理解とご協力、並びにご支援を賜りありがとうございます。平成29年4月より体制を一新し、3施設長体制にて施設運営を進めてまいりまして早1年半。現在86名の職員体制にて皆さんの支援をさせていただいております。

今年度の法人事業計画における重点目標のひとつである「危機管理体制の強化」については、先般の胆振地方中東部を震源とした地震による停電によって身をもって経験する事になり、その重要性を再確認したところです。

利用していただいている利用者の方々の高齢化、重度化、そして、制度がめまぐるしく変わる中、3年に1度の報酬改定も今年度の4月に行われました。制度が変わっても、利用者さんの幸せを追求する上での支援の方法や支援の質の向上に向けて、職員一同、真摯に利用者の皆さんに向き合っておりますので、変わらぬご支援とご協力をよろしくお願い申し上げます。

「地域づくり支援センター」

相談支援事業所 名寄みどりの郷
児童発達支援・放課後等デイサービス事業所 遊楽
所長 大霜 竜紀

昨年4月より3センター制となり、「相談支援事業」と「児童発達支援・放課後等デイサービス事業」を中心に「地域づくり」を行う「地域づくり支援センター」がスタートし、1年半が経過しました。

今年度報酬改定等があった中で、「相談支援のさらなる強化」を図るために相談支援専門員を3名体制とし、日々の相談支援業務は勿論のこと、相談の中から名寄市の良い所や課題、不足している資源等を整理し、名寄市が「誰もが住みやすい街」になるように「地域づくり」を意識し、関係機関と連携を強化し、実践を行っています。

「児童発達支援・放課後等デイサービス事業」では、保育士を増員し、日頃の支援の強化と、「将来を見据え、ライフステージの切れ目のない支援」の強化を図っています。

当法人理念にある「地域福祉の向上に寄与する」ために、当センターは名寄市を中心としたフィールドで更なる取り組みや実践を今後もダイナミックに展開していきますので、ご理解とご協力をお願いします！

「地域生活支援センター」

就労継続支援事業所 ハートフル・みらい
共同生活援助事業所 名寄みどりの郷
所長 吉川 展光

昨年度より法人の事業や機能を3つのセンターに分けてから、1年半が経過しました。浅学非才の身ではありますが、利用される方々、ご家族の方々、熱意ある職員、そして、地域の皆さまに支えられながら、事業を運営することが出来ており、心から厚く感謝を申し上げます。

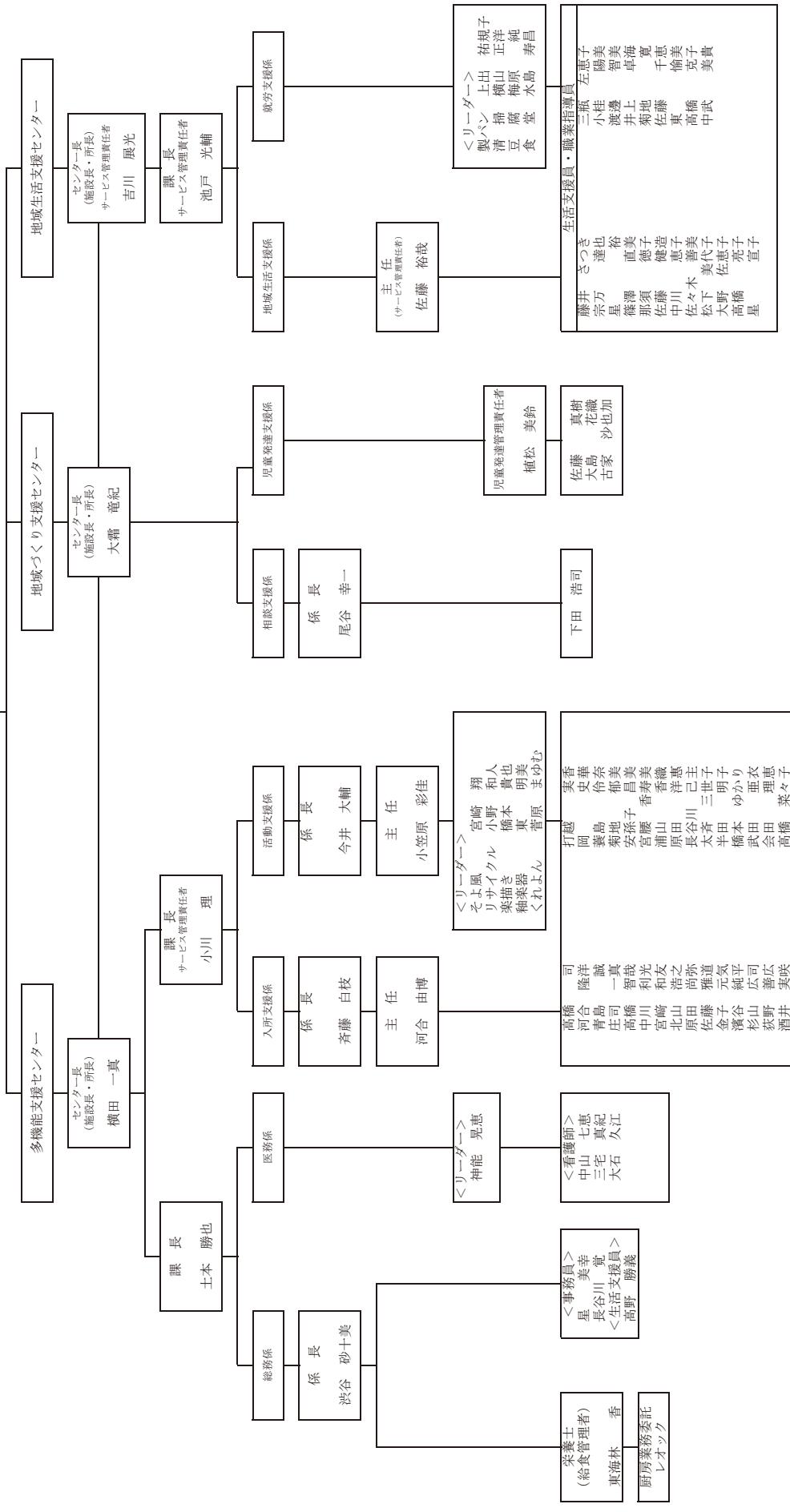
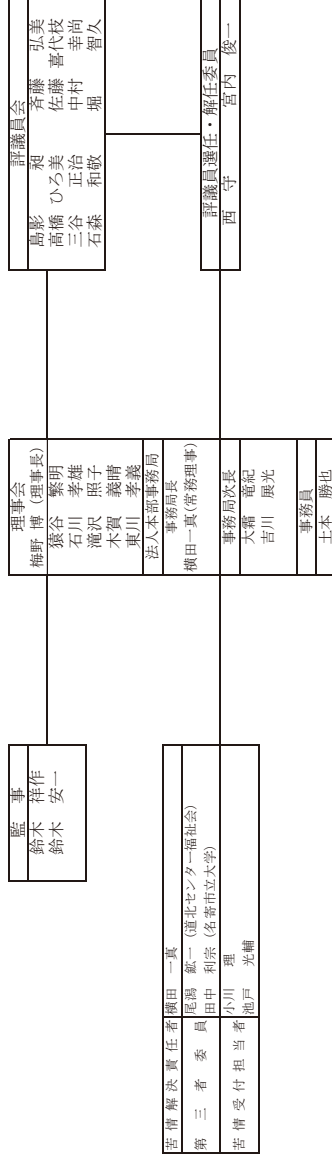
今年度上期を振り返りますと、就労継続支援では特に食品加工関連部門（製パン・製菓部門、大豆加工部門、駐屯地食堂部門）において、昨今の食品衛生法等の改正により「HACCP（ハサップ）」の導入や食品表示に関して動いた半年でした。課題は山積していますが、職員は研修会等に積極的に参加し、導入に向けて着実に前を向いて歩いている状況です。

共同生活援助では、グループホーム（以下、GH）の体験利用が増えた半年でした。名寄市内に在住の方、現在は特別支援学校に在籍し卒業進路を見据えた方など、様々な方に利用いただきました。今年2月に開設したアパート型GH「CASA（カーザ）」も、お陰様で順調にスタートし、早くも半年が経過しました。4月からは就労継続支援・共同生活援助共に新しい利用者が増え、一層、賑やかな雰囲気の中で「はたらく」や「くらす」を営んでいます。

今後とも皆様のご理解とお力添えをいただきながら、「地域」での事業運営に邁進する所存です。宜しくご協力致します。

社会福祉法人名寄みどりの郷

組織体制図 (平成30年度 10月1日現在)



多機能支援センター

活動・企画

日々の活動や旅行等を通して、元気に生活を送っています。



旅行



地域生活支援センター

利用者自治会すまいる定期総会

平成29年4月に発足した『利用者自治会すまいる』。旅行や余暇、恒例になった12月の忘年会の企画など、気が付けばあっと言う間に過ぎた1年でした。

4月には定期総会と食事会があり、賑やかで楽しい雰囲気の中、2年目のスタートをしました。

これからも活動を盛り上げていきます！



自治会すまいる札幌旅行



7月に1泊2日で札幌旅行へ行って来ました。白い恋人パークやJRタワー、サッポロファクトリーなどを観光し、遊び倒してきました！

札幌時計台が改修工事で観られず…残念。

今年度の旅行は10月の第2弾、11月の第3弾と続きます。

今年も楽しい思い出が、またひとつ増えますね！



通所余暇

スポーツやドライブ、お菓子作り、ジンギスカンなど、今年も盛りだくさんです！



地域づくり支援センター

おかげさまで7年目 放課後等デイサービス『遊楽』

地域の中で生まれ育った子どもたちが安心して過ごせるように、成人期の支援を行ってきた法人として、成人期からの出会いではなく、小さい時から関わることで、よりスムーズな支援が出来たらという事で開設された『遊楽』も、地域の皆さん・ご家族・子どもたちに支えられ、今年で7年目となりました（児童発達支援は5年目）。ここ数年は、遊楽を終了し、通所などでお仕事を頑張っていたり、学校の実習で丘の上学園に体験に入ってくるなどし、どんどん力をつけ様々な活動をしている姿を見て嬉しく思っています。子ども達の力は無限大です！これからも様々な体験や活動を通して共に歩んでいきたいと思えます！

●●●● **活動の様子** 季節に応じて様々な活動をしています！ ●●●●



お仕事体験！
卒業後を考えて…



菜園管理
『おいしくな-れ』



流しそうめん（夏休み）



旭山動物園（夏休み）



外にも遊びに行きます！



おやつ作り
役割を決めて仲良く♪

まちなか交流スペース「楽描き」

まちなか交流スペース「楽描き」は、サロンとして毎週日曜日（10：00～16：00）に開催しています。

名寄市立大学の学生がスタッフとして対応しており、バスを待っている間など、ちょっとした休憩所になっています。飲み物・お菓子なども用意しています。月に2回はイベント（ゲーム大会・お菓子づくりなど）も実施していますので、お気軽に遊びに来てください！是非お待ちしております！ま～す(´▽`)/



イベントで作った
ハロウィン作品



ゲーム大会で
大盛り上がり



サロンのイベントポスター
毎月ホームページで更新中



新任職員紹介

(平成30年1月～平成30年9月)



(名寄丘の学園 支援員)
 ○名前:杉山 広司(すぎやま ひろし)
 ○出身地:長野県飯田市 平成30年2月採用
 ○一言:色々とお世話になりますが、一生懸命頑張りますのでよろしくお願いします。



○名前:荻野 善広(おぎの よしひろ)
 ○出身地:名寄市 平成30年4月採用
 ○一言:毎日失敗ばかりで至らない点多々あるかと思いますが、精一杯努めて参りたいと思います。



○名前:高橋 菜々子(たかはし ななこ)
 ○出身地:名寄市 平成30年4月採用
 ○一言:早く仕事に慣れて、一人前の職員になって頑張りたいと思います。



○名前:酒井 実咲(さかい みさき)
 ○出身地:名寄市 平成30年4月採用
 ○一言:まだまだ未熟ですが、精一杯頑張っていきます。



(名寄丘の学園 栄養士)
 ○名前:東海林 香(とうかいりん かおり)
 ○出身地:美深町 平成30年4月採用
 ○一言:皆さんに喜んで頂けるような、美味しい食事を提供できるよう頑張りますので、よろしくお願いします!



○名前:浦山 香織(うらやま かおり)
 ○出身地:美深町 平成30年5月採用
 ○一言:皆さんと一緒に生活や活動を楽しんで過ごしていけるように頑張ります!

環境整備

(平成30年6月30日)

6月30日(土)、保護者会主催の環境整備が行われました。

当日はお忙しい中、たくさんの方々にお集まりいただき、草刈・草取り・窓ふきと園内外がとてもきれいになりました。昼食は恒例のバーベキュー。一堂に会して食べる昼食の味は、格別でした。



地区別懇談会&懇親会

今年度も釧路地区を皮切りに、保護者の方々の懇談会が開催され、全ての地区が終了致しました。

また、9月28日には、保護者と職員の懇親会を名寄市内で開催。保護者の方々と楽しい一時を過ごしました。ビンゴ大会、今年も盛り上がりましたよ!



編集後記

秋の広報発行に向けて、準備をしている最中に起こった胆振地方中東部を震源とした地震。利用者の皆さんには不便をおかけし、また、ご家族の皆さんにはご心配をおかけしましたが、なんとか協力をして乗り切る事が出来ました。

残念ながら、そのために9月8日開催予定の丘の上フェスティバルは中止という結果に。楽しいお祭りの一時を誌面でもお伝えする予定でした。関係者の皆さんが健康で安心して暮らせる世の中になるよう皆で力を合わせて頑張っていきましょう。

今後ともよろしくお願い申し上げます。